

Техническое описание

Автоматический воздухоотводчик Airvent-R с резьбовым присоединением

Описание и область применения



Автоматический воздухоотводчик предназначен для отведения воздушных скоплений из трубопроводов и воздухоотборников внутренних систем теплоснабжения зданий (систем отопления, теплоснабжения вентиляционных установок, кондиционеров, коллекторов и др.)

Типы Airvent-R

- с обратным клапаном
- без обратного клапана

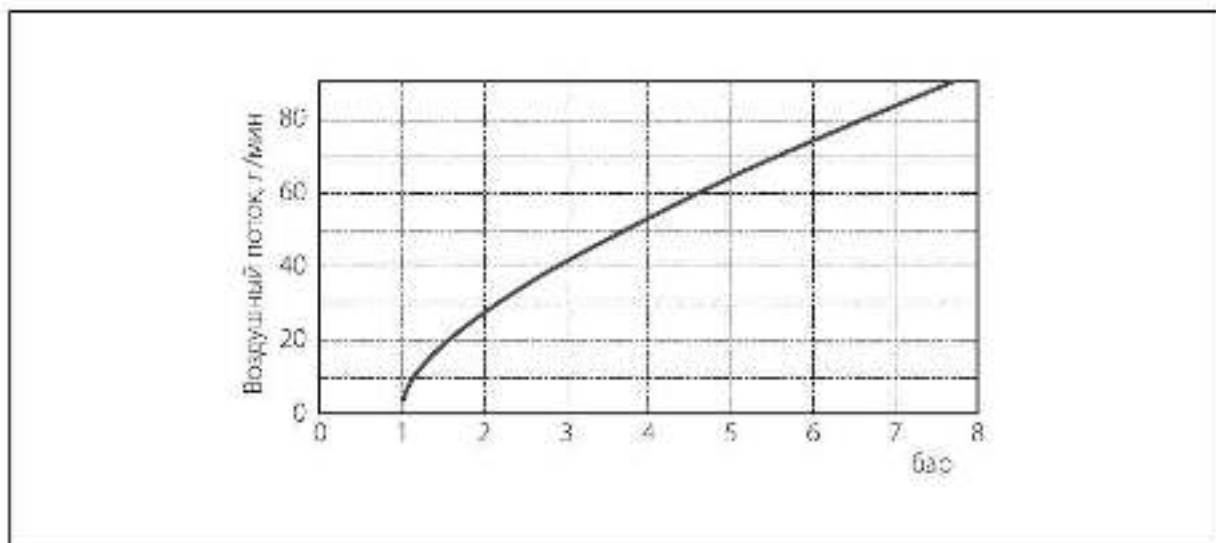
Основные характеристики

Рабочая температура: до 110°C
 Рабочее давление: до 10 бар
 рабочая среда: вода и гликолевые растворы до 40%

Номенклатура и коды для оформления заказа

Кодовый номер	DN проходного отверстия, мм	Размер присоединительной резьбы G, дюймы
065B8322R с обратным клапаном	10	Обратный клапан 1/2
065B8323R без обратного клапана	15	1/2

Производительность воздухоотводчика

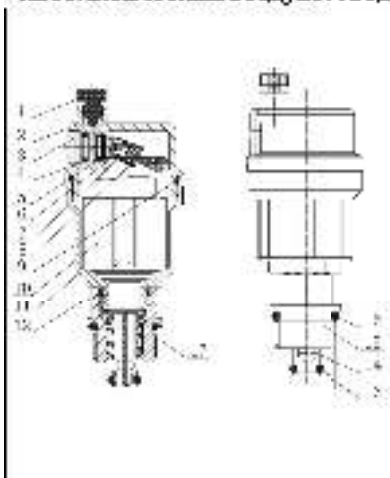


Устройство и материалы

При заполнении корпуса воздухоотводчика жидкостью поплавок поднимается вверх и через рычаг закрывается воздуховыпускное устройство. При накоплении достаточного

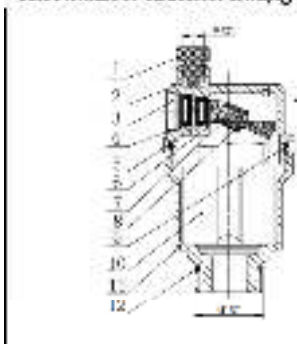
количества воздуха в корпусе (или при дренаже системы, когда вода начинает удаляться из трубопровода) поплавок опускается вниз и воздуховыпускное устройство открывается.

Автоматический воздухоотводчик Airvent-P с обратным клапаном



№	Наименование	Материал
1	Запорный винт	РФМ
2	Верхняя крышка	Латунь CW517N
3	Резьбовая втулка	РФМ
4	Уплотнительное кольцо	EPDM
5	Уплотнительное кольцо	EPDM
6	Пружина	Коррозионностойкая сталь 304
7	Уплотнение	МВУ
8	Шток	Латунь CW517N
9	Уплотнительное кольцо	EPDM
10	Плаплав	Полипропилен
11	Корпус	Латунь CW517N
12	Уплотнение	EPDM
13	Уплотнительное кольцо	EPDM
14	Защитный обратный клапан	Латунь CW517N
15	Кольцо обратного клапана	Сталь 302
16	Уплотнение	EPDM
17	Пружина	Коррозионностойкая сталь 304

Автоматический воздухоотводчик Airvent-P без обратного клапана



№	Наименование	Материал
1	Запорный винт	РФМ
2	Верхняя крышка	Латунь CW517N
3	Резьбовая втулка	РФМ
4	Уплотнительное кольцо	EPDM
5	Уплотнительное кольцо	EPDM
6	Пружина	Коррозионностойкая сталь 304
7	Уплотнение	МВУ
8	Шток	Латунь CW517N
9	Уплотнительное кольцо	EPDM
10	Плаплав	Полипропилен
11	Корпус	Латунь CW517N
12	Уплотнение	EPDM

Выбор, монтаж и эксплуатация

Автоматический воздухоотводчик должен устанавливаться в наивысшей точке трубопроводной системы или на воздухоборнике в вертикальном положении.

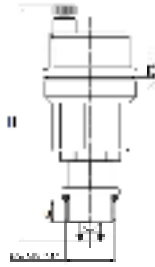
Между воздухоотводчиком и трубопроводом (воздухосборником) рекомендуется предусмотреть установку шарового запорного крана.

Монтаж воздухоотводчика следует осуществлять с использованием гаечного ключа и стандартных и стандартных дополнительных материалов.

Перед монтажом воздухоотводчика трубопроводная система должна быть промыта.

После установки воздухоотводчика необходимо отвернуть на пол-оборота предохранительный колпачок, расположенный на крышке устройства.

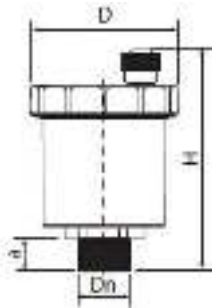
Габаритные и присоединительные размеры Airvent-R с обратным клапаном



Присоединительная резьба для воздухоотводчика соответствует стандарту ISO 228/1 (цилиндрическая резьба)

DN, мм	Размер присоединительной резьбы G, дюймы	Размеры, мм			Масса, кг
		H	D	a	
10	1/2	102	40	11	0,210

Airvent-R без обратного клапана



Присоединительная резьба воздухоотводчика соответствует стандарту ISO 228/1 (цилиндрическая резьба)

DN, мм	Размер присоединительной резьбы G, дюймы	Размеры, мм			Масса, кг
		H	D	a	
15	1/2	75,3	40	7,8	0,210